

Cerberus™ PRO

Centrala sygnalizacji pożarowej

FC722



Kompaktowa, prefabrykowana centrala mikroprocesorowa, z zintegrowaną, przyjazną w obsłudze konsolą obsługową.

- Centrala sygnalizacji pożarowej o pojemności do 252 adresów.
- Opcjonalny zintegrowany moduł gaszenia jednosektorowego
- Możliwość podłączenia do 64 stacji, takich jak centrale i konsole obsługowe (w różnej konfiguracji) w ramach jednej sieci
- Redundantna sieć, pracująca w trybie awaryjnym zgodnie z EN 54
- Opcjonalne podłączenie chmurowe
- Podtrzymanie w przypadku awarii zasilania głównego do 72 godzin
- Wykrywanie i automatyczne wczytanie (auto konfiguracja) wszystkich urządzeń C-NET, umożliwiające natychmiastowe i proste uruchomienie systemu
- Elastyczne programowanie rozbudowanych sterowań
- Możliwość wgrywania lub pobierania konfiguracji za pomocą zdalnego dostępu
- Rozszerzenia: drukarka, klucze, panele LED
- Możliwość przełączania zestawów parametrów czujek w zależności od czasu i sytuacji

System



Schematy zostały uproszczone i nie zawierają dodatkowego sprzętu sieciowego ani elementów bezpieczeństwa sieci. Możliwe przykłady zastosowań opisano w dokumencie A6V101039439 Wytyczne dotyczące bezpieczeństwa sieci. Aby uzyskać więcej informacji skontaktuj się z ekspertem ds. Bezpieczeństwa IT Siemens.

Przegląd systemu

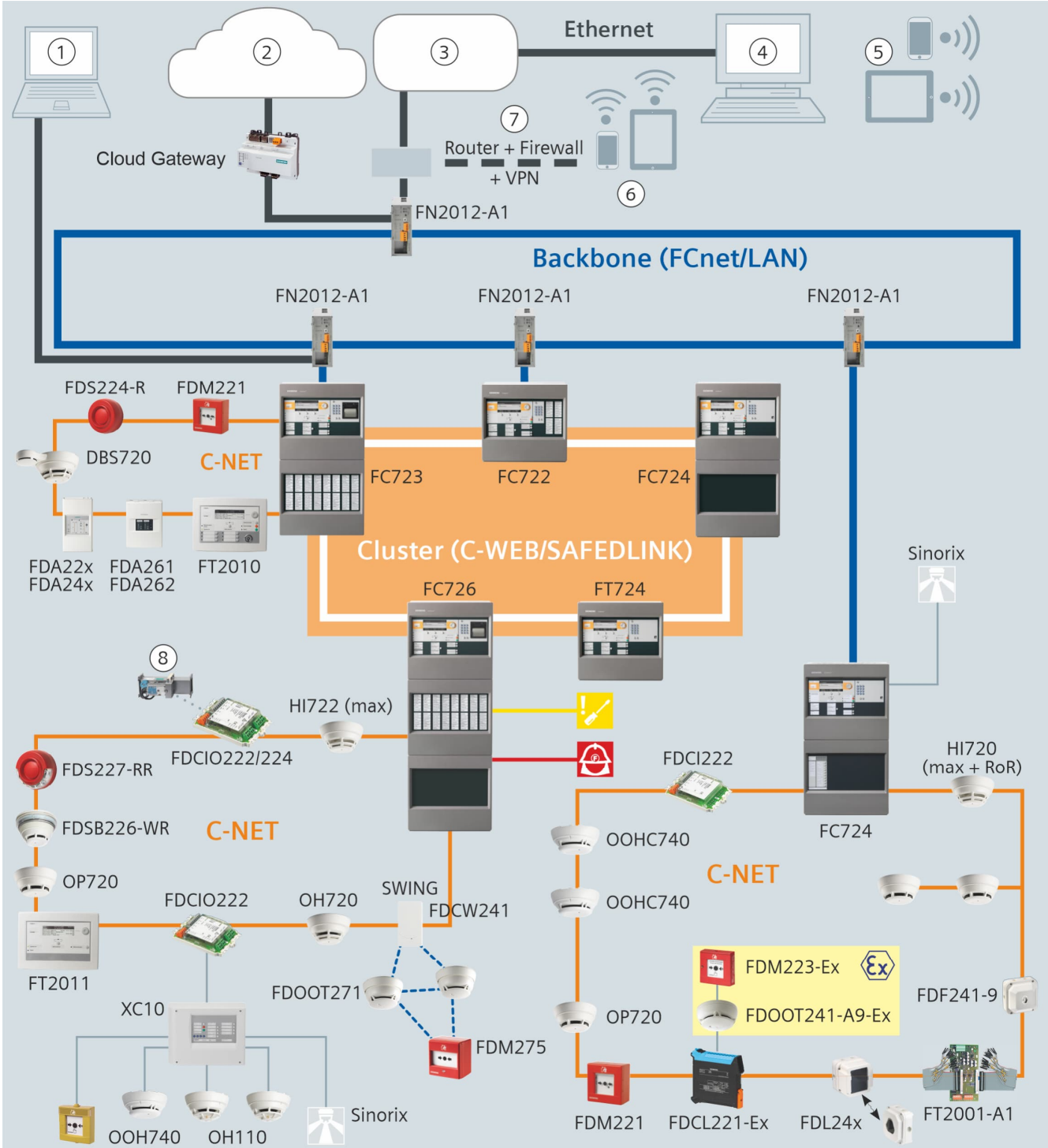




Fig.1: Przegląd systemu

1	Zdalny dostęp za pomocą Cerberus-Remote
2	Aplikacja w chmurze
3	Sieć klienta
4	Platforma zarządzająca
5	Zdalny dostęp do platformy zarządzającej
6	Zdalny dostęp do platformy przy użyciu telefonu komórkowego
7	Router + zapora sieciowa + wirtualne prywatne połączenie
8	Kłapa pożarowa z modułem sterującym
	Transmisja sygnałów usterek
	Transmisja sygnałów alarmowych

Szczegółową, wersję z diagramem powyższej tabeli oraz dodatkowe informacje można znaleźć w narzędziach projektowych A6V10332842, patrz rozdział „Dokumentacja produktu”.

Sieć central



Schematy zostały uproszczone i nie zawierają dodatkowego sprzętu sieciowego ani elementów bezpieczeństwa sieci. Możliwe przykłady zastosowań opisano w dokumencie A6V101039439 Wytyczne dotyczące bezpieczeństwa sieci. Aby uzyskać więcej informacji skontaktuj się z ekspertem ds. Bezpieczeństwa IT Siemens.

Możliwość podłączenia do 32 central i konsol obsługowych w ramach jednego klastra (C-WEB /SAFEDLINK) lub do 16 stacji w przypadku podłączenia klastra do systemu zarządzania bezpieczeństwem Siemens.

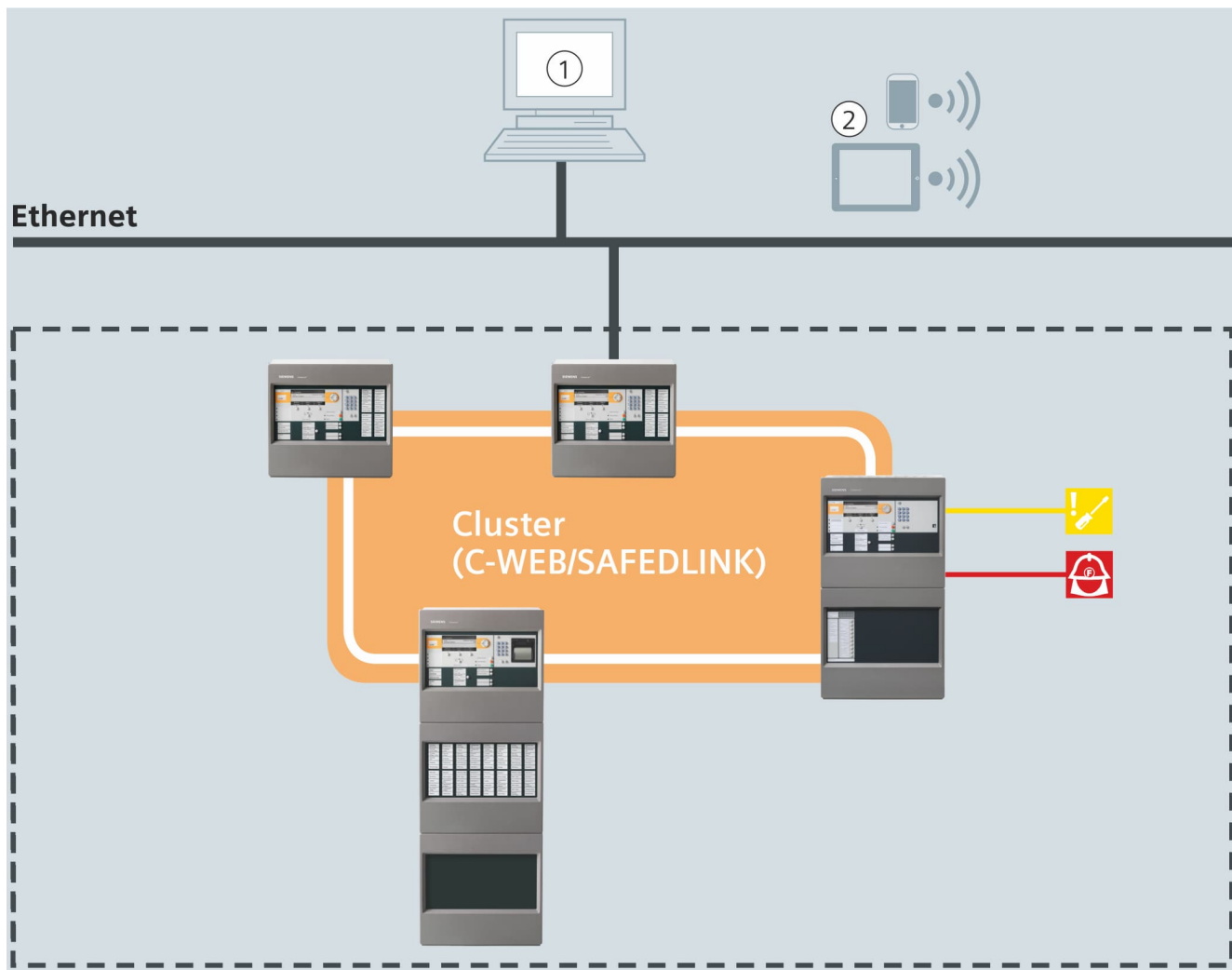


Fig 2: Klaster

1	Platforma do zarządzania
2	Zdalny dostęp do platformy zarządzana
	Transmisja sygnałów usterek
	Transmisja sygnałów alarmowych

Przy zastosowaniu szkieletowej sieci światłowodowej (C-WEB/LAN) można połączyć do 14 klastrów w jednorodną sieć. Cała sieć może zawierać do 64 stacji.

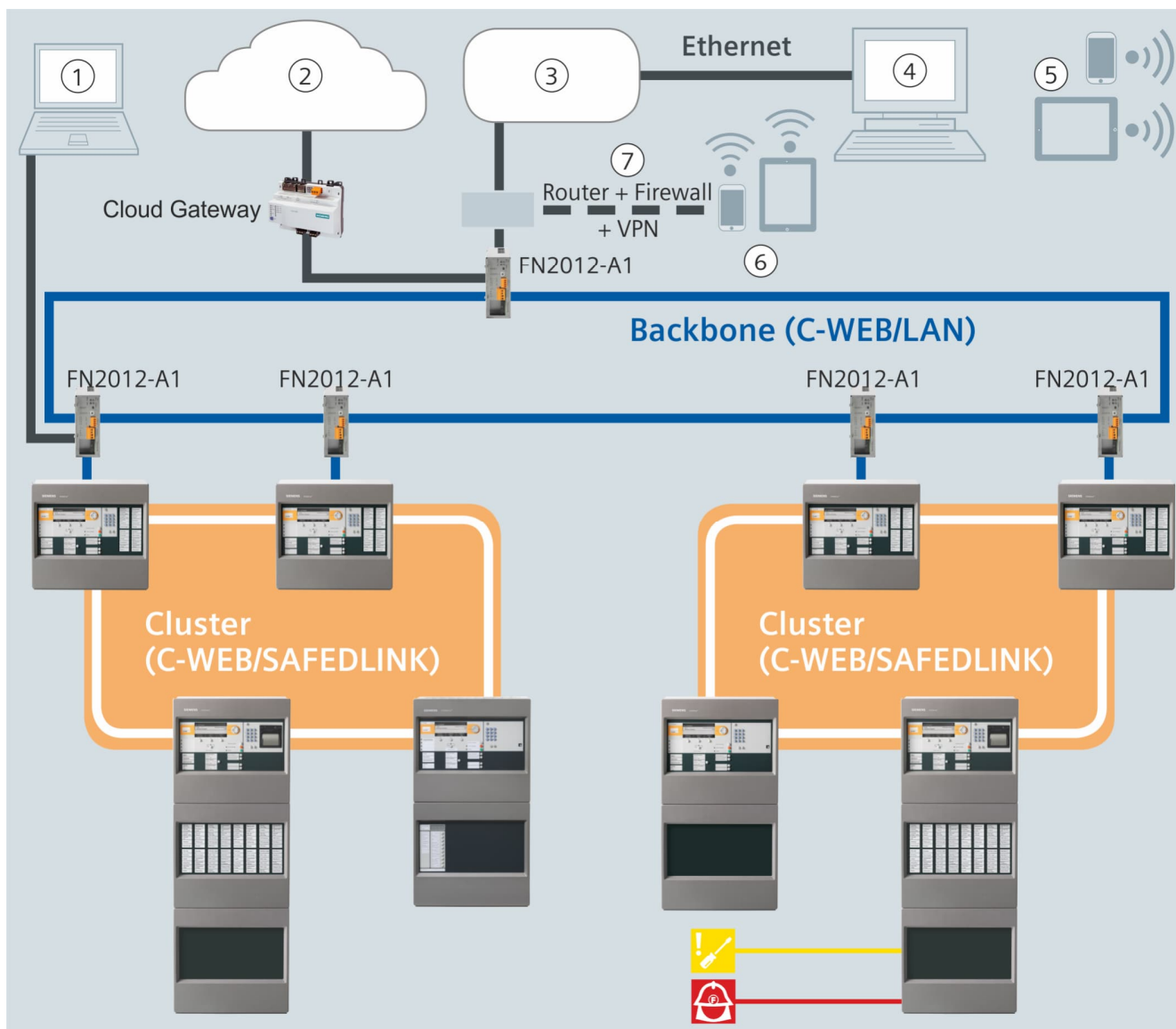




Fig.3: Sieć szkieletowa

1	Zdalny dostęp przy pomocy Cerberus-Remote
2	Aplikacja w chmurze
3	Sieć klienta
4	Platforma zarządzająca
5	Zdalny dostęp do platformy zarządzającej
6	Zdalny dostęp do platformy przy użyciu telefonu komórkowego
7	Router + zapora sieciowa + wirtualne prywatne połączenie
	Transmisja sygnałów usterek
	Transmisja sygnałów alarmowych

Szczegółowe opisy powyższego schematu wraz z dodatkowymi informacjami można znaleźć w dokumentacji A6V10332842, patrz rozdział "Dokumentacja produktu".

Ogólne cechy oraz funkcje

- Szybki interfejs Ethernetowy dla różnych zastosowań sieciowych.
- Przetwarza sygnały z urządzeń pętlowych Cerberus PRO serii FD720.
- Możliwość podłączenia do systemu zarządzania Siemens.
- Porty na moduły RS232, RS485 oraz moduły sieciowe (SAFEDLINK).
- Panele informacyjne i informacyjno – kontrolne, tablice synoptyczne oraz sygnalizatory instalowane bezpośrednio w pętli (C-NET).
- Wszystkie linie dozorowe są monitorowane na doziemienie.
- Wbudowana funkcja pracy w trybie awaryjnym
- Centrala dowolnie konfigurowalna zależnie od czasu, sterowania z programami przełączania tygodniowego
- Możliwość przełączania zestawów parametrów czujek w zależności od czasu i sytuacji
- Centrala może sterować sygnalizatorami, oraz sygnalizatorami optyczno akustycznymi
- Centrala może być konfigurowana przy użyciu przyjaznego dla użytkownika oprogramowania Cerberus-Engineering-Tool
- Wgrywanie firmware'u do wszystkich elementów znajdujących pod kontrolą mikroprocesora centrali
- Dostosowanie tekstów użytkownika można przeprowadzać bezpośrednio z poziomu konsoli lub oprogramowania 'Cerberus-Engineering-Tool'
- Posiada pamięć do 13000 zdarzeń zapisywanych wg różnych kryteriów, które można filtrować
- Automatyczna zmiana czasu letniego i zimowego.

Specjalne funkcje centrali





Od IP8 centrale sygnalizacji pożarowej można zamawiać z płytą peryferyjną o prądzie wyjściowym 0,5 A lub 1,5 A na linię C-NET.


Płyta peryferii z prądem 1,5 A można zamówić osobno do modernizacji istniejących central sygnalizacji pożarowej,




Informacje na temat zintegrowanego systemu gaszenia i poszczególnych jego elementów są dostępne w osobnej karcie katalogowej o numerze „A6V11480005”.

FC722-ZZ	Obudowa (Standard)
	<p>Linia detekcyjna C-NET</p> <ul style="list-style-type: none"> • 252 adresy • 2 pętle/4 linie <p>Cechy:</p> <ul style="list-style-type: none"> • Konsola obsługowa • 70 W zasilacz • Akumulatory o maksymalnej pojemności 12 Ah <p>Opcje dla konsoli obsługowej</p> <ul style="list-style-type: none"> • Drukarka zdarzeń FTO2001-A1 • Klucz (Kaba) FTO2005-C1 • Klucz (nordic) FTO2006-B1

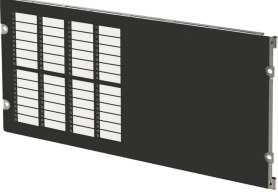



FC722-YZ	Obudowa (Standard)
	<p>Linia detekcyjna C-NET</p> <ul style="list-style-type: none"> • 252 adresów • 2 pętle/4 linie <p>Cechy</p> <ul style="list-style-type: none"> • Konsola obsługowa z panelem LED • 70 W zasilacz • Akumulatory o maksymalnej pojemności 12 Ah <p>Opcje dla konsoli obsługowej</p> <ul style="list-style-type: none"> • Drukarka zdarzeń FTO2001-A1 • Klucz (Kaba) FTO2005-C1 • Klucz (nordic) FTO2006-B1


FC722-ZA	Obudowa (Comfort)
	<p>Linia detekcyjna C-NET:</p> <ul style="list-style-type: none"> • 252 adresów • 2 pętle/4 linie <p>Cechy</p> <ul style="list-style-type: none"> • Konsola obsługowa • Dodatkowy panel obsługowy (pusty) • 150 W zasilacz • Akumulatory o maksymalnej pojemności 25 Ah • 1 strefa gaszenia (opcja) <p>Opcje dla konsoli obsługowej:</p> <ul style="list-style-type: none"> • Drukarka zdarzeń FTO2001-A1 • Klucz (Kaba) FTO2005-C1 • Klucz (Nordic) FTO2006-B1 • Grupa LED (2xLED) FCM7213-Y3 • Grupa LED 4xLED FCM7214-Y3 • Moduł systemu gaszenia (1 sektor) XCM7202-Z3


FC722-ZE	Obudowa (Comfort)
	<p>Linia detekcyjna C-NET:</p> <ul style="list-style-type: none"> • 252 adresów • 2 pętle/4 linie <p>Cechy</p> <ul style="list-style-type: none"> • Konsola obsługowa z panelem • Dodatkowy panel obsługowy (2 x LED) • 150 W zasilacz • Akumulatory o maksymalnej pojemności 25 Ah <p>Opcje dla konsoli obsługowej:</p> <ul style="list-style-type: none"> • Drukarka zdarzeń FTO2001-A1 • Klucz (Kaba) FTO2005-C1 • Klucz (Nordic) FTO2006-B1



Informacje na temat zintegrowanego systemu gaszenia i poszczególnych jego elementów są dostępne w osobnej karcie katalogowej o numerze „A6V10880701”.

<p>FCM7213-Y3</p> 	<p>Moduł wskaźników LED (2 grupy)</p> <ul style="list-style-type: none"> • Dodatkowy moduł zawierający 48 grup diod LED z jedną czerwoną/zieloną + żółtą
<p>FCM7214-Y3</p> 	<p>Moduł wskaźników LED (4 grupy)</p> <ul style="list-style-type: none"> • Dodatkowy moduł zawierający 96 grup diod LED z jedną czerwoną/zieloną + żółtą
<p>FH7202-Z3</p> 	<p>Obudowa (Standard)</p> <ul style="list-style-type: none"> • Pusta obudowa do dowolnego wykorzystania • 443 x 404 x 188 mm • Np. na dodatkowe akumulatory, panel obsługowy, lub drukarkę • Miejsce na następujące konfiguracje akumulatorów: <ul style="list-style-type: none"> – 2x FA2003-A1 (7 Ah) – 2x FA2004-A1 (12 Ah)
<p>FH7203-Z3</p> 	<p>Obudowa (Comfort)</p> <ul style="list-style-type: none"> • Pusta obudowa do dowolnego wykorzystania • 443 x 802 x 188 mm • Np. na dodatkowe akumulatory, panel obsługowy, lub drukarkę • Miejsce na następujące konfiguracje akumulatorów: <ul style="list-style-type: none"> – 2x FA2003-A1 (7 Ah) – 2x FA2004-A1 (12 Ah) – 2x FA2005-A1 (17 Ah) – 2x BAT12-25 (25 Ah)

FTO2001-A1	Drukarka zdarzeń
	<ul style="list-style-type: none"> • Drukarka termiczna do montażu w centralach jako dodatkowe wyposażenie • Sterowana za pomocą modułu RS232 FCA2001-A1 (zamawiany oddzielnie) • Rejestruje wszystkie ważne zdarzenia, takie jak alarmy, usterki, izolacje i funkcje testowe

DL3750+	Drukarka matrycowa (zewnętrzna)
	<ul style="list-style-type: none"> • Zewnętrzna drukarka matrycowa rekomendowana przez Siemens • Obsługuje monitorowanie błędów drukowania • Może być kontrolowana za pomocą modułu RS232 modułu FCA2001-A1 (zamawiany oddzielnie) • Może być kontrolowana za pomocą kabla Ethernet przez serwer wydruku PS104 from SEH

Przeznaczenie

Centrala FC722 jest przeznaczona do stosowania w obiektach takich jak: warsztaty, hotele itp. a w sieci central, jako jeden z elementów większego systemu.

Elementy składowe

Konsola obsługowa

W konsoli obsługowej znajdują się następujące elementy

- Mikroprocesor wraz z płytą główną
- Port Ethernetowy
- Porty na moduły RS232, RS485 oraz moduły sieciowe (SAFEDLINK)
- Miejsce na stacyjkę typu 'Kaba' lub 'nordic'
- Miejsce na drukarkę zdarzeń (zależnie od wersji)

Płyta peryferii



Od IP8 centrale sygnalizacji pożarowej można zamawiać z płytą peryferyjną o prądzie wyjściowym 0,5 A lub 1,5 A na linię C-NET.

Płyta peryferii z prądem 1,5 A można zamówić osobno do modernizacji istniejących central sygnalizacji pożarowej,

Płyta peryferii jest wyposażona w:

- Zaciski podłączeniowe:
 - pętli C-NET
 - zdalnej transmisji (alarmu, awarii)
 - wyjścia sygnalizatorów
 - programowalnych wejść/wyjść
 - monitorowanych wyjść alarmu i awarii
 - Zasilania głównego, zasilania awaryjnego
- 1 gniazdo do instalacji dodatkowego modułu rozdzielającego linię (C-NET)

Zasilacze 70 W lub 150 W, zasilanie awaryjne

Zasilacz zasila elementy systemu i ładuje akumulatory

Akumulatory zasilają system w przypadku braku zasilania głównego

Obudowa

Obrotową płytę montażową należy instalować do spodu obudowy. Do płyty możemy zamontować:

- 1 moduł peryferii dla straży pożarnej
- 1 moduł sygnalizatorów (może być także montowany na szynie typu U TS35)
- 1x barmka X200

Konfiguracja

Oprogramowanie umożliwia dostosowanie systemu do specjalnych wymagań klienta.:

- Cerberus-Engineering-Tool

Obsługa

Każda centrala posiada wbudowaną konsolę obsługową. Dodatkowo centrala może być obsługiwana z innych konsol FT724.

Więcej informacji nt. konsoli FT724 można odnaleźć w dokumencie A6V10207898.

Konfiguracja centrali FC722 (obudowa Standard)

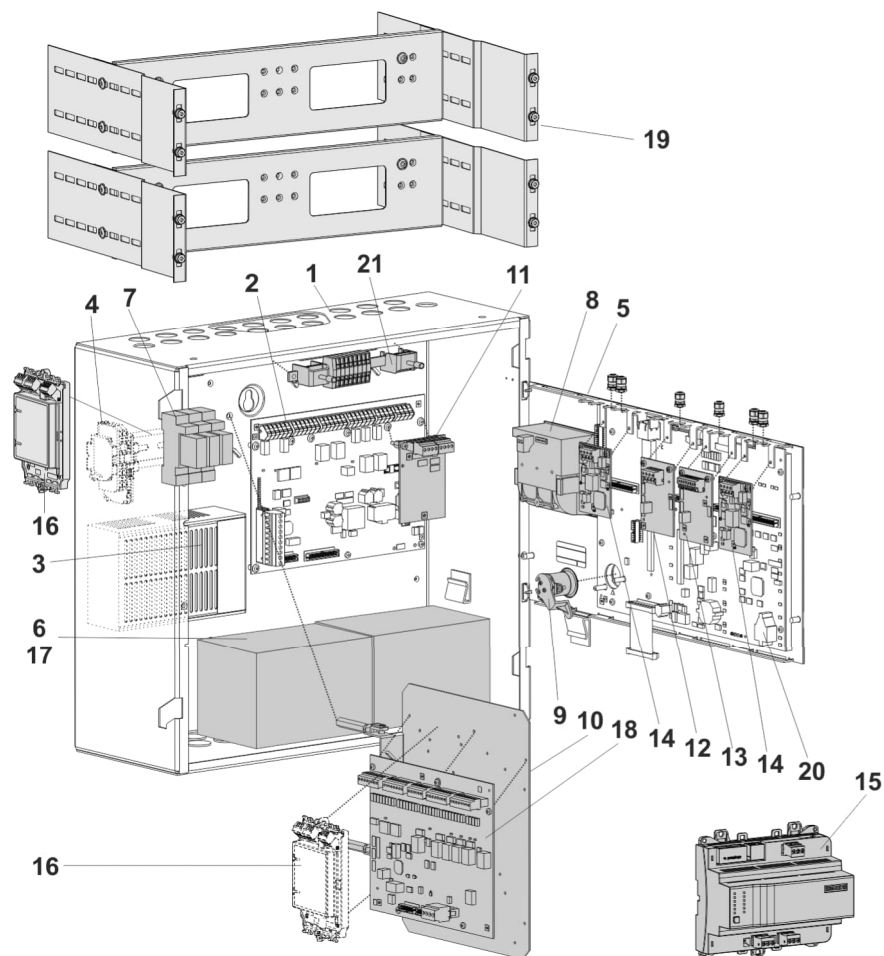


Fig. 4: FC722 Standard

Pozycja	Opis	Typ	Uwagi	
Wyposażenie podstawowe				
1	Obudowa (Standard)	FH7202-Z3	Elementy 1-5: Wyposażenie podstawowe Płyta peryferii (2 pętla, P) może być zamówiona oddzielnie, aby przekształcić centralę na linie C-NET 1,5 A.	
2	Płyta peryferii (2-pętla)	FCI2002-A1		
	Płyta peryferii (2-pętla, P)	FCI2023-A1		
3	Zasilacz (70 W)	FP2015-A1		
4	Zaciski zasilania na szynie TS35	-		Miejsce na przekaźniki, moduły itp.
5	Konsola obsługowa	FCM72xx-xx		Wraz z mikroprocesorem i pokrywą
6	Miejsce na akumulatory	-	2x 12 V / 7...12 Ah	
Opcje				
7	Przełącznik	Z3B171	Do sterowań pożarowych	
8	Drukarka	FTO2001-A1	Wydruk zdarzeń systemowych	
9	Klucz (Kaba)	FTO2005-C1	Dostęp dla operatora	
	Klucz (nordic)	FTO2006-B1		
10	Płyta montażowa	FHA2007-A1	Np. moduł dla straży pożarnej, bramka X200	
11	Moduł rozdzielający linię (C-NET)	FCI2003-A1	Rozszerzenie płyty peryferii (2 pętla) FCI2002-A1 z 2 do 4 pętli, maks. liczba adresów pozostaje bez zmian	
	Moduł rozdzielający linię (C-NET, P)	FCI2025-A1	Rozszerzenie płyty peryferii (2 pętla, P) FCI2023-A1 z 2 do 4 pętli, maks. liczba pozostaje bez zmian	
12	Moduł RS485 (izolowany)	FCA2002-A1	Do urządzeń z portem RS485	
13	Moduł RS232 (izolowany)	FCA2001-A1	Do urządzeń z portem RS232	
14	Moduł sieciowy (SAFEDLINK)	FN2001-A1	Do łączenia central w sieć	
15	Bramka X200	CXG3.X200	Do podłączenia stacji FS720 do chmury. Płytkę montażową FHA2007-A1 i zestaw akcesoriów + ACDC (X200) FCA2056-A1 należy zamówić osobno.	
16	Moduł sygnalizatorów	FCA2005-A1	Podział 1 linii sygnalizatorów na 4	
17	Akumulator (12 V, 7 Ah, VdS)	FA2003-A1	Podtrzymanie awaryjne	
	Akumulator (12 V, 12 Ah, VdS)	FA2004-A1		
18	Płyta peryferii dla straży pożarnej	FCI2001-D1	Rynek niem. (FBF, FSD, ÜE, FSE, ÖA, KL)	
19	Zestaw montażowy 19"	FHA2016-A1	Do montażu w obudowie 19" innych producentów	
20	Klucz licencyjny Sx	FCA20xx	Dla zastosowań specjalnych	
21	Zestaw przewodów (komunikacyjnych)	FCA2014-A1	Do elastycznych połączeń pomiędzy modułami i płytą główną	
-	Repeater (SAFEDLINK)	FN2002-A1	Brak w przeglądzie, nie jest to część instalacji. Do wydłużania magistrali C-WEB, maks. 1 km pomiędzy 2 węzłami sieci Maks 1 repeater pomiędzy centralami.	

Konfiguracja centrali FC722 (Comfort)

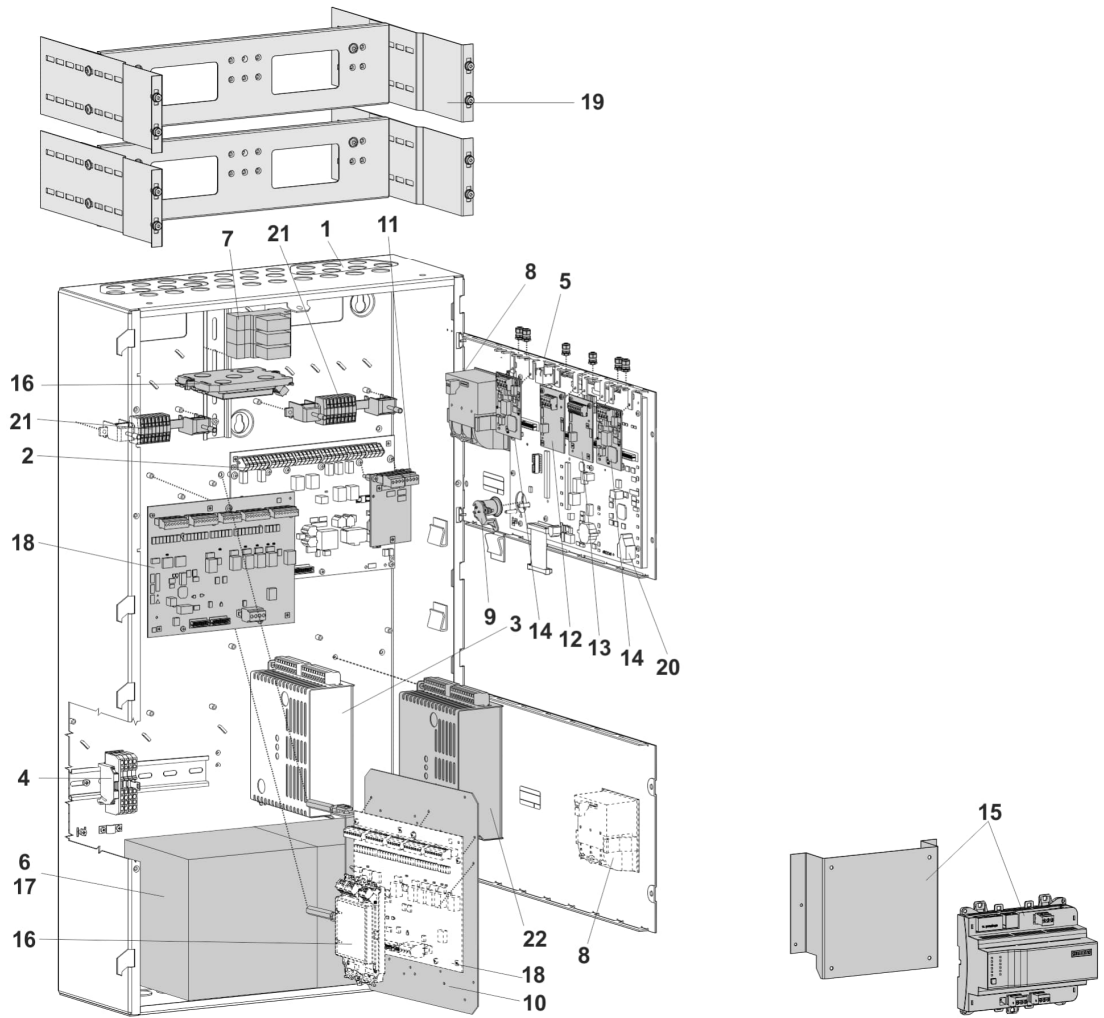






Fig. 5: FC722 Comfort

Pozycja	Opis	Typ	Uwagi	
Wyposażenie podstawowe				
1	Obudowa (Comfort)	FH7203-Z3	Elementy 1-5: Wyposażenie podstawowe Płyta peryferii (2 pętla, P) może być zamówiona oddzielnie, aby przekształcić centralę na linie C-NET 1,5 A.	
2	Płyta peryferii (2-pętlowa)	FCI2002-A1		
	Płyta peryferii (2-pętla, P)	FCI2023-A1		
3	Zasilacz (SV 24V-150 W)	V24230-Z6-A5		
4	Zaciski zasilania na szynie TS35	-		Miejsce na przekaźniki, moduły itp.
5	Konsola obsługowa	FCM72xx-xx		Wraz z mikroprocesorem i pokrywą
6	Miejsce na akumulatory	-	2x 12 V / 7...25 Ah	
Opcje				
7	Przełącznik	Z3B171	Do sterowań pożarowych	
8	Drukarka	FTO2001-A1	Wydruk zdarzeń systemowych	
9	Klucz (Kaba)	FTO2005-C1	Dostęp dla operatora	
	Klucz (Nordic)	FTO2006-B1		
10	Płyta montażowa	FHA2007-A1	Np. moduł dla straży pożarnej	
11	Moduł rozdzielający linię (C-NET)	FCI2003-A1	Rozszerzenie płyty peryferii (2 pętla) FCI2002-A1 z 2 do 4 pętli, maks. liczba adresów pozostaje bez zmian	
	Moduł rozdzielający linię (C-NET, P)	FCI2025-A1	Rozszerzenie płyty peryferii (2 pętla, P) FCI2023-A1 z 2 do 4 pętli, maks. liczba pozostaje bez zmian	
12	Moduł RS485 (izolowany)	FCA2002-A1	Do urządzeń z portem RS485	
13	Moduł RS232 (izolowany)	FCA2001-A1	Do urządzeń z portem RS232	
14	Moduł sieciowy (SAFEDLINK)	FN2001-A1	Do łączenia central w sieć	
15	Bramka X200	CXG3.X200	Do podłączenia stacji FS720 do chmury. Płytkę montażową FHA2007-A1 i zestaw akcesoriów + ACDC (X200) FCA2056-A1 należy zamówić osobno.	
16	Moduł sygnalizatorów	FCA2005-A1	Podział 1 linii sygnalizatorów na 4	
17	Akumulator (12 V, 17 Ah, VdS)	FA2004-A1	Podtrzymanie awaryjne	
	Akumulator (12 V, 25 Ah, VdS)	BAT12-25		
18	Płyta peryferii dla straży pożarnej	FCI2001-D1	Rynek niem. (FBF, FSD, ÜE, FSE, ÖA, KL)	
19	Zestaw montażowy 19"	FHA2016-A1	Do instalacji w szafach 19"	
20	Klucz licencyjny Sx	FCA2xx	Dla zastosowań specjalnych	
21	Zestaw przewodów (komunikacyjnych)	FCA2014-A1	Do elastycznych połączeń pomiędzy modułami i płytą główną	
22	Zestaw zasilacza (150 W, B)	FP2005-A1	Zestaw zasilacza (150 W) do kaskady	
-	Repeater (SAFEDLINK)	FN2002-A1	Brak w przeglądzie, nie jest to część instalacji. Do wydłużania magistrali C-WEB, maks. 1 km pomiędzy 2 węzłami sieci Maks 1 repeater pomiędzy centralami.	

Przegląd opcji

	Obudowa (Standard)		Obudowa (Comfort)	
				
Typ	FC722-ZZ FC722-ZZG	FC722-YZ	FC722-ZA	FC722-ZE
Liczba adresów C-NET	252			
Liczba linii:				
Pętle (z rozszerzeniem) lub	2 (4)			
Linie otwarte	4 (8)			
Moc zasilacza	70 W		150 W	
Pojemność akumulatorów	12 Ah		25 Ah	
Dodatkowy panel z jedną czerwoną/zieloną + żółtą diodą LED	-	24	-	48

Centrala

Typ	Opis	Waga	Numer katalogowy
FC722-ZA	Centrala (2-pętla)	14.958 kg	S54400-C29-A2
FC722-ZA	Centrala (2-pętla, P)	10.618 kg	S54433-C113-A3
FC722-ZE	Centrala (2-pętla, 2LED)	15.207 kg	S54400-C29-A1
FC722-ZE	Centrala (2-pętla, P, 2LED)	13.163 kg	S54433-C113-A4
FC722-ZZ	Centrala (2-pętla)	8.576 kg	S54400-C29-A5
FC722-ZZ	Centrala (2-pętla, P)	8.629 kg	S54433-C113-A1
FC722-ZZG	Centrala (2-pętla, P, X200)	9.600 kg	S54400-C37-A1
FC722-YZ	Centrala (2-pętla, 1LED)	8.696 kg	S54400-C29-A4
FC722-YZ	Centrala (2-pętla, P, 1LED)	8.892 kg	S54433-C113-A2

Opcje

Typ	Opis	Waga	Numer katalogowy
FCA2001-A1	Moduł RS232 (izolowany)	0.033 kg	A5Q00005327
FCA2002-A1	Moduł RS485 (izolowany)	0.027 kg	A5Q00009923
FCA2005-A1	Moduł sygnalizatorów	0.100 kg	A5Q00014866
FCA2014-A1	Zestaw kabli (komunikacyjnych)	0.126 kg	A5Q00023027
FCI2001-D1	Płyta peryferii dla straży pożarnej	0.207 kg	A5Q00013100
FCI2003-A1	Moduł rozdzielający linię (C-NET)	0.030 kg	A5Q00010136
FCI2023-A1	Płyta peryferii (2 pętla, P)	0.119 kg	S54400-A183-A
FCI2025-A1	Moduł rozdzielający linię (C-NET, P)	0.030 kg	S54400-A185-A1
FCM7213-Y3	Grupa LED (2xLED)	2.516 kg	S54400-B149-A1
FCM7214-Y3	Grupa LED (4xLED)	3.905 kg	S54400-B150-A1
FH7202-Z3	Obudowa (Standard)	7.268 kg	S54400-B70-A1
FH7203-Z3	Obudowa (Comfort)	12.874 kg	S54400-B71-A1
FHA2007-A1	Płyta montażowa	0.800 kg	A5Q00010151
FHA2016-A1	Zestaw montażowy 19"	3.000 kg	A5Q00020179
FN2001-A1	Moduł sieciowy (SAFEDLINK)	0.022 kg	A5Q00012851
FN2002-A1	Repeater (SAFEDLINK)	0.105 kg	S24236-B2502-A1
FN2006-A1	Konwerter światłowodowy (SM)	0.792 kg	S54400-A109-A1
FN2007-A1	Konwerter światłowodowy (MM)	0.792 kg	S54400-A110-A1
FTO2001-A1	Drukarka (zewnętrzna)	0.141 kg	A5Q00010126
-	Papier do drukarki (10rolek)	0.090 kg	A5Q00017619
FTO2005-C1	Klucz (Kaba)	0.083 kg	A5Q00010113
FTO2006-B1	Klucz (nordic)	0.046 kg	A5Q00010129
Z3B171	Moduł przekaźnikowy 250 V AC / 10 A (1 przekaźnik)	0.042 kg	4843830001

Dodatkowe zasilacze

Typ	Opis	Waga	Numer katalogowy
FP2004-A1	Zestaw zasilacza (150 W) do instalacji w pustej obudowie zgodnie z EN	1.286 kg	A5Q00020825
FP2005-A1	Zestaw zasilacza (150 W) do kaskady	1.181 kg	A5Q00018779
FP2015-A1	Zestaw zasilacza (70 W) do instalacji w pustej obudowie zgodnie z EN	1.300 kg	S54400-B121-A1
FP120-Z1	Zestaw zasilacza A 70 W	3.920 kg	S54400-S122-A1

Sieć (szkieletowa)

Typ	Opis	Waga	Numer katalogowy
FCA2031-A1	Moduł przyłączeniowy (MoNet)	0.081 kg zawiera przewód	S54400-A153-A1
FHA2029-A1	Zestaw montażowy (switch)	1.261 kg	S54400-B79-A1
FN2012-A1	Switch Ethernet	0.600 kg	S54400-B152-A1
VN2002-A1	Moduł Ethernetowy (MM)	0.026 kg	S54400-A43-A1
VN2003-A1	Moduł Ethernetowy (SM)	0.026 kg	S54400-A44-A1

Bramka chmurowa

Typ	Opis	Waga	Numer katalogowy
CXG3.X200	Bramka X200	0.300 kg	S55842-Z131-A100
FCA2056-A1	Zasilacz + akcesoria (x200)	0.200 kg	S54400-S115-A1
FHA2063-A1	Płyta montażowa (x200)	0.269 kg	S54400-B116-A1

Akumulatory

Typ	Opis	Waga	Numer katalogowy
FA2003-A1	Akumulator (12 V, 7 Ah, VdS)	2.350 kg	A5Q00019353
FA2004-A1	Akumulator (12 V, 12 Ah, VdS)	3.750 kg	A5Q00019354
FA2005-A1	Akumulator (12 V, 17 Ah, VdS)	5.700 kg	A5Q00019677
BAT12-25	Akumulator (12 V, 25 Ah, VdS)	7.8 kg	S54302-Z102-A1
FHA2061-A1	Zestaw montażowy (akumulatorów)	–	S54400-B91-A1

Licencje

Typ	Opis	Waga	Numer katalogowy
FCA2033-A1	Klucz licencyjny (S1)	0.010 kg	S54400-P154-A1
FCA2034-A1	Klucz licencyjny (S2)	0.010 kg	S54400-P155-A1
FCA2035-A1	Klucz licencyjny (S3)	0.010 kg	S54400-P156-A1
FCA2036-A1	Klucz licencyjny (S4)	0.010 kg	S54400-P157-A1

Drukarka zewnętrzna

Typ	Opis	Waga	Numer katalogowy
DL3750+	Drukarka (zewnętrzna)	7.300 kg	A5Q00023962
-	Taśma do drukarki DL3750+	0.078 kg	A5Q00023963

Dokumentacja produktu

Tytuł	Numer dokumentu
Dokumentacja systemu	
Opis systemu	A6V10210355
Dane produktu	A6V10210368
Projektowanie	A6V10210362
Montaż/Instalacja	A6V10210390
Karty katalogowe	
FC721 – Centrala sygnalizacji pożarowej	A6V10203220
FC722 – Centrala sygnalizacji pożarowej	A6V10206525
FC723 - Centrala sygnalizacji pożarowej (w celu migracji)	A6V10379246
FC724 - Centrala sygnalizacji pożarowej	A6V10207176
FC726 - Centrala sygnalizacji pożarowej (modułowa)	A6V10263277
FT724 - Konsola	A6V10207898
System wykrywania pożaru ze zintegrowanym systemem gaszenia	A6V11480005
Wytyczne dotyczące bezpieczeństwa sieci	A6V101039439
Zestawienie planów	A6V10332842

Powiązane dokumenty, takie jak deklaracje środowiskowe, deklaracje CE itp., Można pobrać pod następującym adresem internetowym:

<http://siemens.com/bt/download>

Gwarancja

Dane techniczne dotyczące konkretnych zastosowań obowiązują tylko razem z produktami Siemens wymienionymi w „Przeglądzie opcji”. Siemens odrzuca wszelkie gwarancje w przypadku używania produktów innych firm.

Centrala FC722 (2 pętla)/(2 pętla, P) w obudowie (Standard)	
Dane techniczne	
Zasilanie główne	AC 97...127 V / AC 196...253 V
Moc zasilacza	70 W
Napięcie robocze	DC 20.5...28.6 V
Prąd znamionowy	Max. 2.5 A
Pojemność akumulatorów	2x 12 V, 7...12 Ah
Monitorowanie akumulatorów	Tak
Monitorowanie zasilania głównego	Tak
Wejścia/ Wyjścia	
Kompatybilność z czujkami	Cerberus PRO (C-NET)
Liczba adresów	Max. 252
Gniazdo do montażu modułów liniowych	1
Liczba linii:	
• Pętla (z rozszerzeniem)	2 (4)
• Linie otwarte	4 (8)
Zintegrowane wejścia/wyjścia	
• Wyjście przekaźnikowe alarmu RT	1
• Wyjście przekaźnikowe awarii RT	1
• Monitorowane wyjścia alarmowe	1
• Monitorowane wyjścia awarii	1
• Monitorowane wyjścia sygnalizatorów	1
• Dowolnie programowalne wejścia/wyjścia	8
Interfejsy	
Jednostka sterująca	Zintegrowana
Porty na moduły RS232, RS485	2
Porty na moduły sieciowe	2
Port dla rozszerzeń pętli	1
Gniazdo do montażu kabli (komunikacyjnych)	1
Moduł sygnalizatorów	Max. 1
Gniazdo Ethernetowe RJ45	1
Warunki otoczenia	
Temperatura pracy	-8...+42 °C
Temperatura składowania	-20...+60 °C
Wilgotność (bez kondensacji)	≤95 % wzgl.
Maksymalna wysokość nad poziomem morza	4000 m

Centrala FC722 (2 pętle)/(2 pętle, P) w obudowie (Standard)	
Dane mechaniczne	
Wymiary (W x H x D):	
• Bez pokrywy	430 x 398 x 165 mm
• Z pokrywą	443 x 404 x 188 mm
Kategoria ochrony (IEC 60529)	IP30
Kolor:	
• Obudowa	~RAL 7035 szary
• Pokrywa	~RAL 000 50 00
Normy	
VdS	G209076
LPCB	126bn/06
FM	3051081
CNBOP	4009/2020

Centrala FC722 (2 pętla)/(2 pętla, P) w obudowie (Comfort)	
Dane techniczne	
Zasilanie główne	AC 115 / 230 V +10/-15 %
Moc zasilacza	150 W
Napięcie robocze	DC 21...28.4 V
Prąd znamionowy	Max. 5 A
Pojemność akumulatorów	2x 12 V, 25 Ah
Monitorowanie akumulatorów	Tak
Monitorowanie zasilania głównego	Tak
Wejścia/ Wyjścia	
Kompatybilność z czujkami	Cerberus PRO (C-NET)
Liczba adresów:	Max. 252
Gniazdo do montażu modułów liniowych	1
Liczba linii:	
• Pętla (z rozszerzeniem)	2 (4)
• Linie otwarte	4 (8)
Zintegrowane wejścia/wyjścia:	
• Wyjście przekaźnikowe alarmu RT	1
• Wyjście przekaźnikowe awarii RT	1
• Monitorowane wyjścia alarmowe	1
• Monitorowane wyjścia awarii	Zintegrowane wejścia/wyjścia
• Monitorowane wyjścia sygnalizatorów	1
• Dowolnie programowalne wejścia/wyjścia	8
Interfejsy	
Jednostka sterująca	Zintegrowana
Porty na moduły RS232, RS485	2
Porty na moduły sieciowe	2
Port dla rozszerzeń pętli	1
Gniazdo do montażu kabli (komunikacyjnych)	1
Moduł sygnalizatorów	Max. 1
Gniazdo Ethernetowe RJ45	1
Warunki otoczenia	
Temperatura pracy	-8...+42 °C
Temperatura składowania	-20...+60 °C
Wilgotność (bez kondensacji)	≤95 % wzgl.

Centrala FC722 (2 pętle)/(2 pętle, P) w obudowie (Comfort)	
Dane mechaniczne	
Wymiary (W x H x D):	
• Bez pokrywy	430 x 796 x 165 mm
• Z pokrywą	443 x 802 x 188 mm
Kategoria ochrony (IEC 60529)	IP30
Kolor:	
• Obudowa	~RAL 7035 szary
• Pokrywa	~RAL 000 50 00
Normy	
VdS	G209076
LPCB	126bn/06
FM	3051081
DNV GL (morska)	MEDB00003US patrz dokument A6V10339425
CNBOP	4009/2020, 4094/2020